



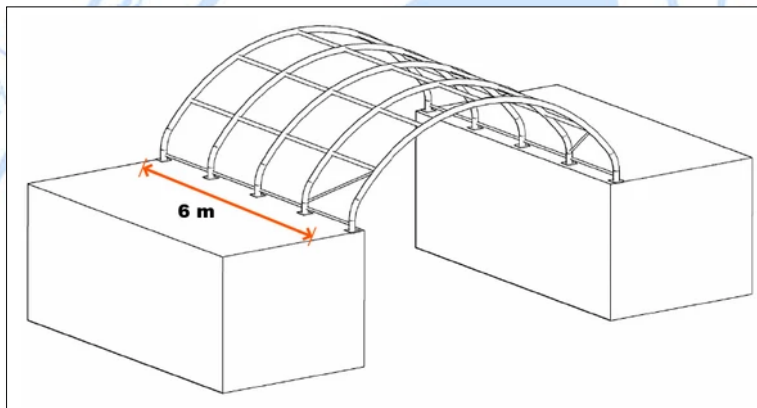
**PYTHEAS GROUP**



## Surface Management

ΒΙΠΕ Πατρών – 10 Ο.Τ. – Άγιος Στέφανος – Τ.Κ. 25200 – Τηλ. 26930 72102 – Fax: 211 800 1202 – [www.pytheasgroup.com](http://www.pytheasgroup.com)

### **CSPG-0606 – Κλασικό, Οικονομικό, Εύκολο στην Τοποθέτηση**



- **Διαστάσεις:** 6 μέτρα μήκος X 6 μέτρα πλάτος X 2 μέτρα ύψος
- **Αντοχή σε φορτία αέρα:** 80 χιλμ/ώρα (9 μποφόρ)
- **Μουσαμάς:** Πλήρως αδιάβροχος, ανθεκτικός σε υπεριώδεις ακτινοβολίες από ρnc 650 γραμμαρίων. Χρόνος ζωής 7-10 έτη βάσει συνθηκών
- **Σκελετός:** Χάλυβας γαλβανισμένος εν θερμώ. Χρόνος ζωής 15 έτη
- **Βάρος:** 230 κιλά
- **Συσκευασία:** Μεταλλική κάσα διαστάσεων 0,75X1,92X0,32